

## BLUE PUCK MOV

- Sensor bezprzewodowy Bluetooth Low Energy
- Wbudowany 3-osiowy akcelerometr
- Czujnik wykrycia ruchu (MOV) lub pozycji kątowej w 3 osiach (ANG)
- Żywotność do 20 lat
- Zasięg do 500m
- Stopień ochrony IP68
- Programowanie za pomocą NFC
- Programowanie bezprzewodowe (OTAP)

Blue Puck MOV to przemysłowy sensor bezprzewodowy. Dzięki wykorzystaniu technologii Bluetooth Low Energy możliwe jest osiągnięcie długiego czasu żywotności na baterii, zarem oferując duże zasięgi – do 500m w otwartej przestrzeni.

Czujniki bezprzewodowe dają dużą przewagę podczas wdrożenia – brak okablowania powoduje, że system czujników może być niezależny od infrastruktury, a czas instalacji jest skrócony do minimum.

Niewielki rozmiar i wytrzymałość sprawiają, że urządzenie doskonale nadaje się do warunków przemysłowych, a obudowa wykonana zgodnie z dyrektywą 90/128/EEC pozwala na zastosowanie w zakładach powiązanych z produkcją żywności.

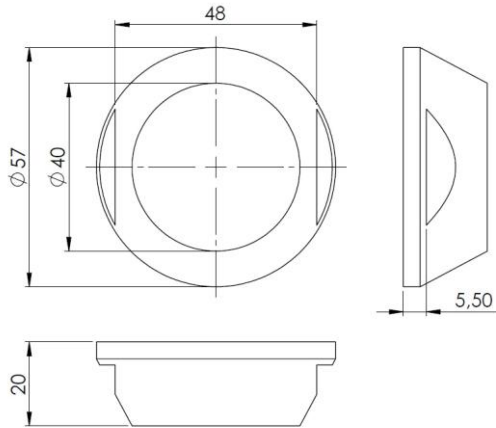
Blue Puck MOV umożliwi kontrolowanie, czy dane zasoby/pojazdy/palety/wózki znajdują się w ruchu. Dodatkowo tryb pomiaru pozycji kątowej pozwala ocenić charakter pracy lub niechciany ruch maszyny (np. drgania).

### PARAMETRY

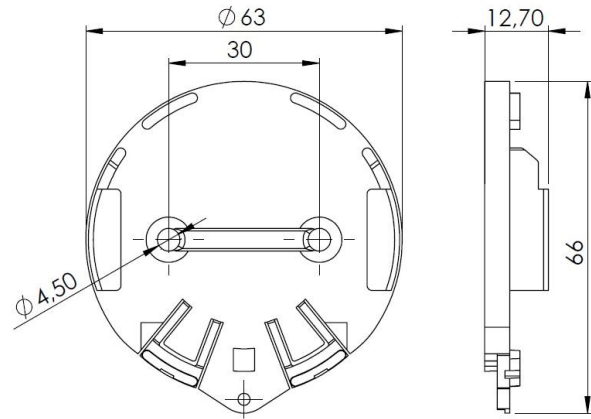
Tryb pracy	
Częstotliwość	2,4 GHz – Bluetooth Low Energy 4.0/4.2
Moc nadawania	Do +4 dBm (konfigurowalne programowo)
Zasięg	Do 500m w otwartym terenie (+4dBm)
Czas transmisji	Interwał nadawania (0,1 s do 10 s – konfigurowalne programowo)
Format ramki radiowej w trybie MOV	Ideentyfikator: maks. 15 znaków (15 bajtów) Licznik detekcji ruchu: Całkowita liczba wykrycia zdarzeń ruchu (2 bajty) Stan chwilowy ruchu (1 bit)
Format ramki radiowej w trybie ANG	Ideentyfikator: maks. 15 znaków (15 bajtów) Przyspieszenie w osi X (mg) (2 bajty) Przyspieszenie w osi Y (mg) (2 bajty) Przyspieszenie w osi Z (mg) (2 bajty)
Ustawienia i konfiguracja	Interfejs/protokół: NFC (Typ 2)
Tryb połączenia	Transmisja danych z Dataloggera (zapis danych z czujników) Komenda kontroli poziomu naładowania baterii
Tryb rozgłaszania	Cykliczna transmisja danych z czujnika. Natychmiastowa transmisja przy zmianie stanu czujnika
Czujnik wykrycia ruchu	
Zakres	-8g do 8g
Poziom progowy	32 mg do 8000 mg
Detektor ruchu	Natychmiastowa transmisja przy zmianie stanu czujnika
Czujnik ruchu/drgań	
Zakres	-2g do 2g
Rozdzielczość	1mg (LSB)
Dokładność	±0,5% pełnego zakresu
Bateria	
Zasilanie	3 VDC – wewnętrzna litowa bateria
Żywotność baterii	Do 20 lat
Poziom baterii	Ostrzeżenie niskiej baterii we wiadomości rozgłoszeniowej (<15%) Napięcie akumulatora w ramach odpowiedzi na skanowanie (konfigurowalne)
Certyfikaty	
Europa	CE : EN 300 328/ EN 301 489 & EN 55032 / EN 62368-1
USA	FCC : FCC 15
Canada	ISED: RSS-247 / ICES-003
RoHs	Tak
Obudowa	
Wymiary	Podstawa Ø 57 mm, wysokość 20 mm
Waga	41g

Materiał	Poliacetal DELRIN (POM C), przeznaczony do kontaktu ze środkami spożywczymi (90/128/EEC)
Stopień wodoszczelności	IP68
Temperatura pracy	-40°C do 85°C

## Wymiary



BLUE PUCK MOV



PUCK HOLDER